

Tooling the Future

Produktionsstandorte und Vertriebsniederlassungen

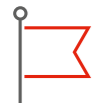


▲ CERATIZIT Group ▲ CB-CERATIZIT

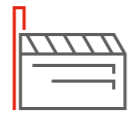
Leidenschaft und Pioniergeist für Hartmetall

CERATIZIT ist seit über 95 Jahren Pionier auf dem Gebiet anspruchsvoller Hartstofflösungen für Zerspanung und Verschleißschutz. Das Privatunternehmen mit Sitz in Mamer, Luxemburg, entwickelt und produziert hochspezialisierte Zerspanungswerkzeuge, Wendeschneidplatten, Stäbe und Verschleißteile aus

Hartstoffen. Wir sind in verschiedenen Anwendungssegmenten für Verschleißteile Marktführer und entwickeln erfolgreich neue Hartmetall-, Cermet- und Keramiksorten, etwa für die Holz-, Metall- und Gesteinsbearbeitung.



1 Hauptsitz
Mamer, Luxemburg



34
Produktionsstätten



> 70
Vertriebsniederlassungen



> 9.000
Mitarbeiter



> 100.000
verschiedene Produkte



> 1.000
Patente und
Gebrauchsmuster



> 200
Mitarbeiter in F&E



> 10
Innovationspreise



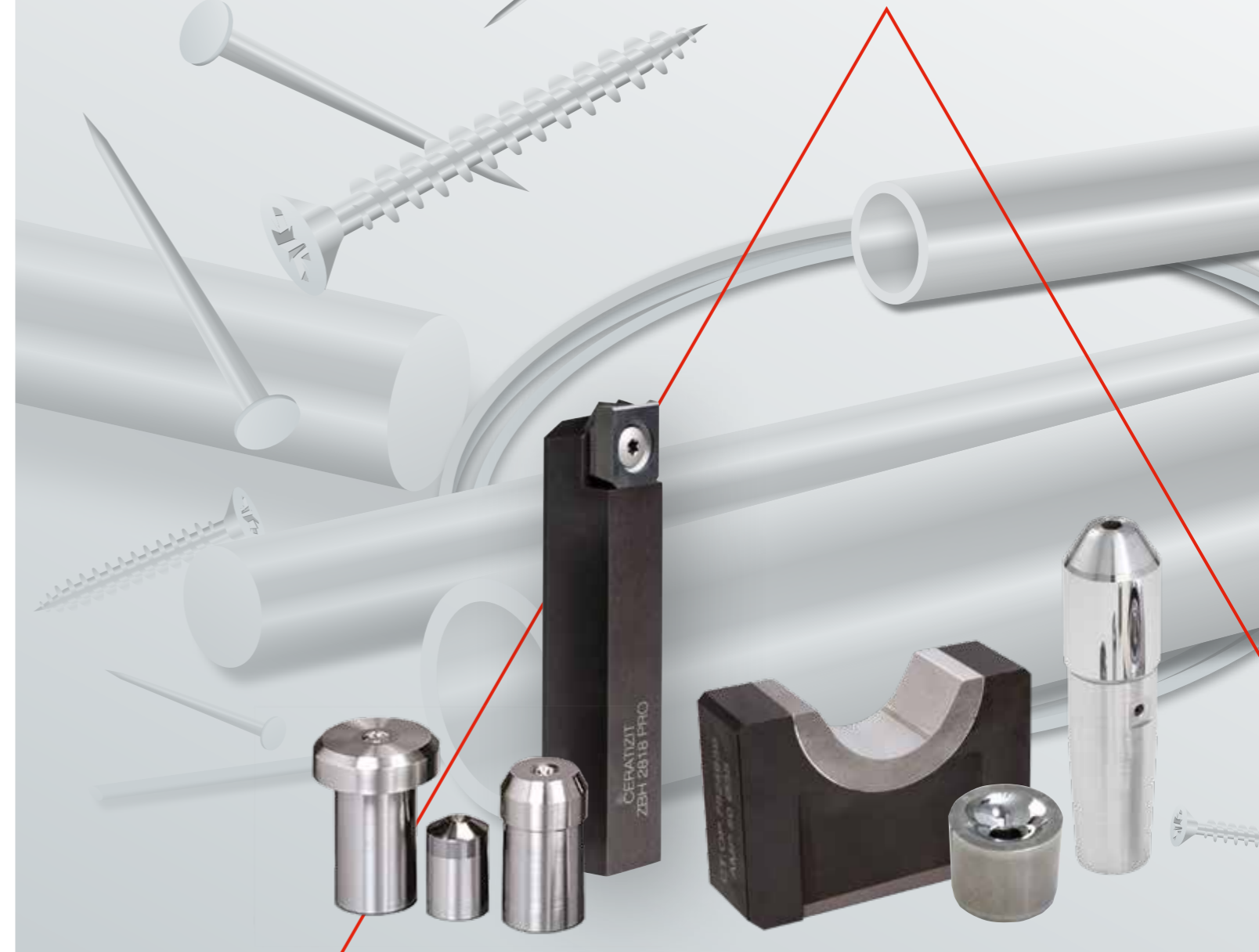
30%
Produkte die jünger als
5 Jahre sind



CERATIZIT Como S.p.A \ IT-22040 Alserio (CO)
T. +39 031 6349 211 \ E. info.como@ceratizit.com

7003453
MA-PRO-0760-DE-12/18

Innovative Hartmetall- lösungen für die Umformtechnik



CERATIZIT ist eine Hightech-Engineering-Gruppe, spezialisiert auf Werkzeug- und Hartstofftechnologien.

Tooling the Future

www.ceratizit.com



Ihre Premium-Lösungen für hohe Wiederholgenauigkeit und lange Standzeiten

Bei der Verarbeitung von Metall zu Halbzeug oder einsatzfertigen Produkten kommen Hartmetallwerkzeuge zur Anwendung. Hartmetall ist das einzige Material, das sich durch gleichbleibende **Verschleiß-, Druck- und Hitzebeständigkeit** auszeichnet sowie auch eine gute **Zugfestigkeit** vorweisen kann. Daher sind **lange Standzeiten kombiniert mit hoher Wiederholgenauigkeit** garantiert.

Unser umfangreiches Produktportfolio reicht von **Rohlingen** bis hin zu **einsatzfertigen Werkzeugen**. Abgesehen vom Standard-Lagerprogramm bieten auch unsere kundenspezifischen Produkte beste Qualität und Präzision in der Fertigung. Unsere CERATIZIT-Techniker freuen sich auf Ihre Anfragen und helfen Ihnen gerne bei der Auswahl **der besten Lösung für Ihre Anwendung**.

Für noch größere Effizienz können Sie unseren **Online-Shop immer und überall für die Bestellung von Standardprodukten nutzen** oder Sie konfigurieren sich Ihre maßgeschneiderten Produkte mit wenigen Klicks selbst.



Umformtechnik allgemein

- ▲ Umformtechnik mit hoher Oberflächenqualität: maßgeschneiderte Umformwerkzeuge verfügbar in hochverschleißfesten und zähen Hartmetallsorten.
- ▲ Produkte: Stanzmatrizen, Kalibrierwerkzeuge, Reduziermatrizen, Strangpressstempel



Ziehwerkzeuge

- ▲ Für qualitativ hochwertige Oberflächen und enge Toleranzen
- ▲ Produkte: Ziehsteine, Ziehmatrizen, Ziehkerne und die innovativen MasterDie-Ziehwerkzeuge mit auswechselbarem Kern sowie die Werkzeuge der Serie Oro (verstellbarer Hartmetall-Kern)

Unser Produktportfolio auf einen Blick

Hartmetall-Werkzeuge für die Befestigungsindustrie

- ▲ Präzision und Stabilität für die Produktion von Befestigungselementen
- ▲ Werkzeuge für den gesamten Nagelherstellungsprozess: Zwickmesser, Klemmbacken, Döpper und Einschubklingen für Nagelmaschinen sowie Ringnutwalzen für Gewindewalzmaschinen



Rundknetprozesse

- ▲ Dank der optimalen Kombination aus Härte und Zähigkeit halten unsere Schmiedewerkzeuge hohem Druck stand.
- ▲ Produkte: Vorschub- und Einstech-Hämmerbacken



Sonderlösungen für die Warmumformung

- ▲ Erhöhte Produktivität und Qualität für die bearbeitete Fläche
- ▲ Produkte: Glasmesser und andere innovative Lösungen

