

Tooling the Future

Siti di produzione e filiali di vendita

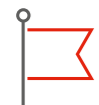


▲ CERATIZIT Group ▲ CB-CERATIZIT

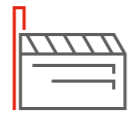
Passione e spirito pionieristico per il metallo duro

Da oltre 95 anni CERATIZIT è pioniere nell'ambito di soluzioni complesse in metallo duro di prodotti per asportazione truciolo e antiusura. L'azienda in proprietà privata con sede a Mamer, in Lussemburgo, sviluppa e produce utensili specialistici per asportazione truciolo, inserti, cilindretti e parti antiusura in metallo duro.

CERATIZIT è leader in vari segmenti applicativi per i componenti antiusura e sviluppa costantemente con successo nuovi tipi di metallo duro, cermet e ceramica per la lavorazione del legno, del metallo e della pietra.



1 sede principale
Mamer, Lussemburgo



34
sedi produttive



> 70
filiali



> 9.000
dipendenti



> 100.000
prodotti diversi



> 1.000
brevetti e
modelli di utilità



> 200
dipendenti in R&S



> 10
premi di innovazione



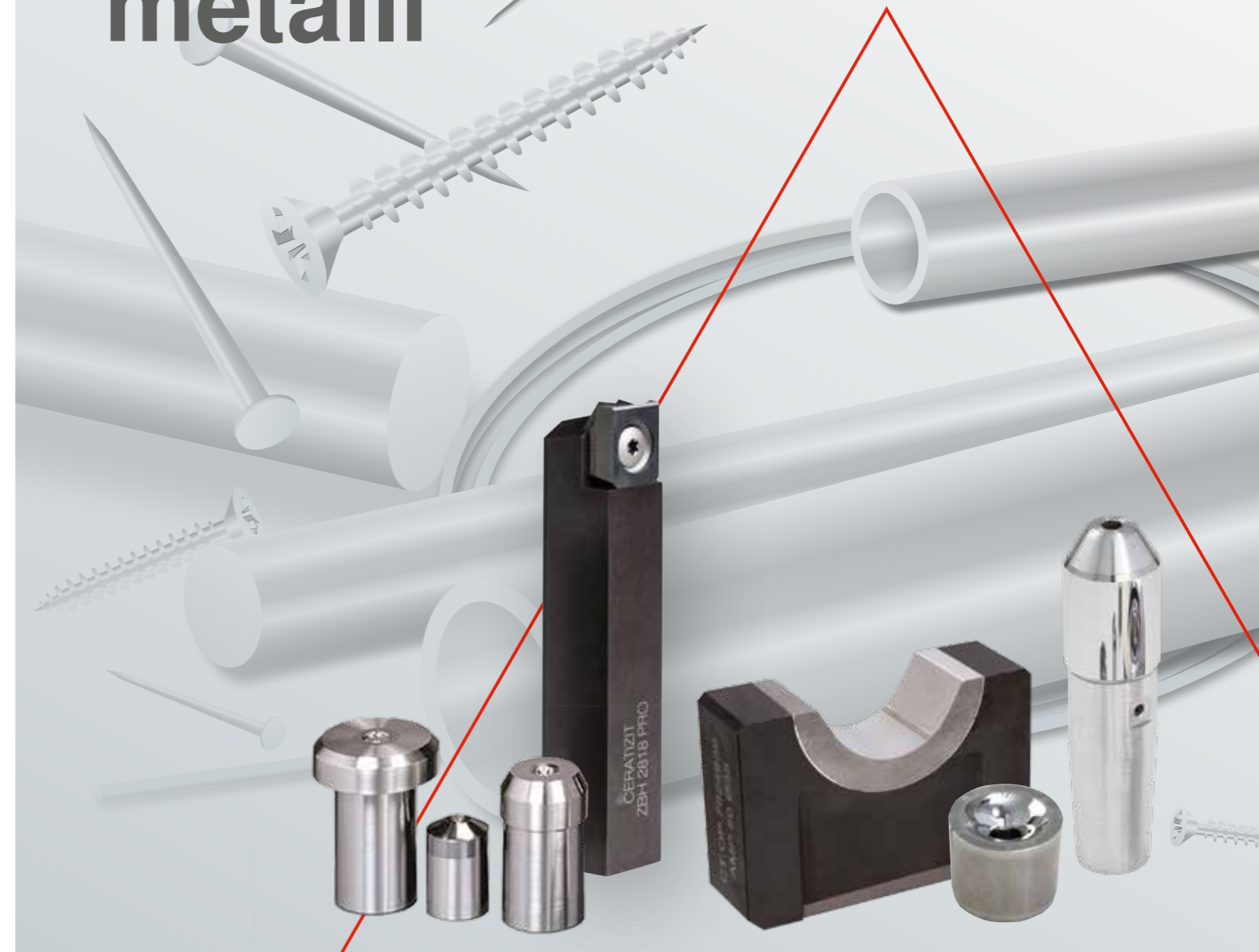
30%
prodotti creati negli
ultimi 5 anni



CERATIZIT Como S.p.A \ IT-22040 Alserio (CO)
T. +39 031 6349 211 \ E. info.como@ceratizit.com

7003454
MA-PRO-0760-IT-12/18

Innovative soluzioni di metallo duro per la deformazione dei metalli



CERATIZIT è un gruppo manifatturiero high-tec specializzato nelle tecnologie degli utensili e dei materiali duri.

Tooling the Future

www.ceratizit.com



Le vostre soluzioni premium per un'elevata ripetibilità e lunghe durate utili

Quando il metallo viene lavorato trasformandolo in prodotti semi-lavorati e prodotti pronti all'uso vengono utilizzati utensili in metallo duro. Il metallo duro è l'unico materiale caratterizzato sia da **resistenza all'usura e alla pressione che da resistenza al calore, e inoltre vanta una buona resistenza alla trazione**. Pertanto **garantisce una lunga durata utile combinata con un'elevata ripetibilità**.

Il nostro ampio portafoglio di prodotti va dai **grezzi** fino agli **utensili pronti all'uso**. Oltre alla gamma standard disponibile a magazzino, anche i nostri prodotti su misura offrono un'ottima qualità e precisione per la vostra produzione. I tecnici CERATIZIT saranno lieti di aiutarvi a scegliere **la soluzione migliore per la vostra applicazione**.

Per una maggiore efficienza potrete utilizzare **il nostro negozio online ovunque e in qualsiasi momento**, oppure **configurare i vostri prodotti su misura con pochi clic**.



www.e-techstore.com

Deformazione del metallo in generale

- ▲ Deformazione di metallo con una superficie di alta qualità: utensili per la deformazione di metallo duro su misura e prodotti in metallo duro caratterizzati da elevata resistenza all'usura e tenacità.
- ▲ Prodotti: matrici di stampaggio, utensili per calibratura, matrici di riduzione, punzoni di estrusione



Utensili di trafilatura

- ▲ Per superfici di un'elevata qualità della superficie e tolleranze strette
- ▲ Prodotti: noccioli per trafilatura, filiere, mandrini di trafilatura, innovativi utensili di trafilatura MasterDie con nocciolo intercambiabile e utensili Serie Oro (nocciolo in metallo duro regolabile)

www.ceratizit.com

Il nostro portafoglio prodotti – una panoramica

Utensili di m.d. per la produzione di chiodi, rivetti e viti

- ▲ Precisione e stabilità per la produzione di elementi di fissaggio
- ▲ Utensili per l'intero processo della produzione di chiodi: coltelli, morsetti, punzoni e alimentatori filo per macchine per la produzione di chiodi e planetary dies per macchine rullatrici per chiodi



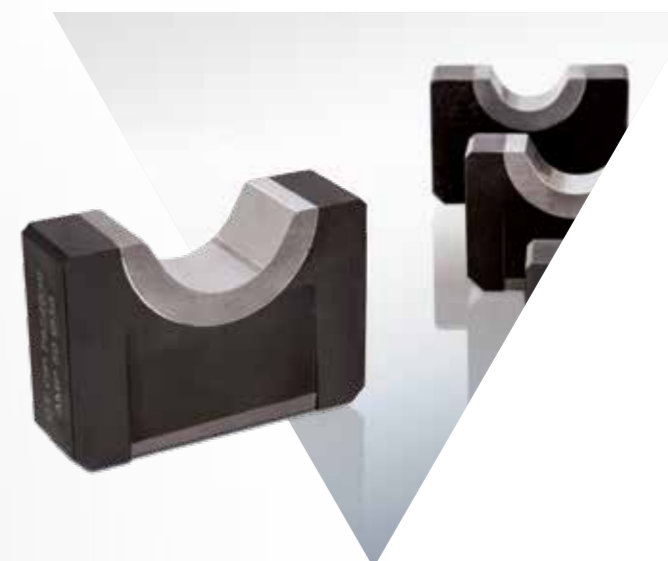
Processi di forgiatura

- ▲ Grazie all'ottima combinazione di durezza e tenacità i nostri utensili di forgiatura resistono a pressioni elevate.
- ▲ Prodotti: martelli di avanzamento e scanalatura per fucinatura



Soluzioni speciali per la deformazione a caldo

- ▲ Maggiore produttività e qualità per la superficie lavorata
- ▲ Prodotti: lame per taglio vetro e altre soluzioni innovative



www.ceratizit.com